

パサン機の機能をコンパクトに凝縮！

ミニパサン機 YPH-M型

Compact size Confectionery Depositor for Baking tray

省スペースで少量・多品種の生産に威力を発揮します



※写真はステンレスボディタイプ



省力化機器・各種食品機械製造
株式会社 ヨロヅ

ヨロヅ

パサン機の機能をコンパクトに凝縮!

ミニパサン機

YPH-M型

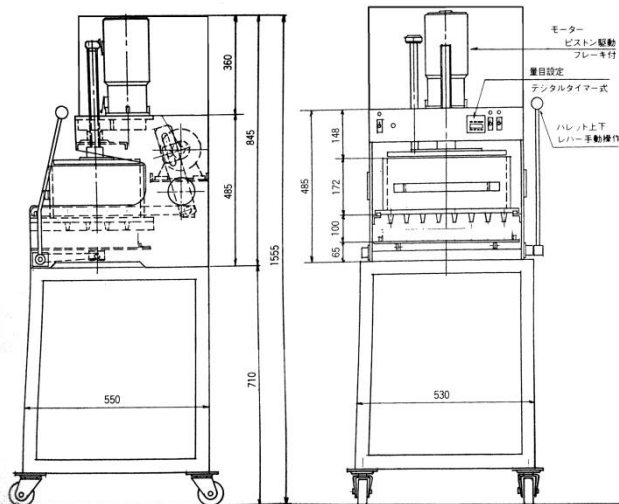
Compact size Confectionery Depositor for Baking tray

省スペースで少量・多品種の生産に威力を発揮します

■特長■

- 1回の動作で天板の半分を絞り、2回の動作で天板1枚を絞ります。
- 操作はレバーを引くだけなのでパートさんでも簡単にお使いいただけます。
- ピストン式なので泡立った生地もそのままに、仕入種を殺さず絞れます。
- 軟種から硬種まで多用途にご使用いただけます。
- 口金板(別売)を交換することで別径サイズや星形・フィンガー形状など、様々な商品の生産が可能です。

■寸法■



■寸法・仕様は改良などの理由により予告なく変更する場合があります。

■仕様■

型式	YPH-M
能力	6枚取天板150~200枚/毎時※1
動力	3相200V 0.4KW
寸法	巾530×奥行550×高さ1555mm
重量	約200kg
タンク容量	約12L

※1 生産商品の大きさにより異なります。

■用途■

- クッキー
- マカロン
- マドレーヌ
- 栗ボーロ
- ブッセ
- エクレア
- メレンゲ
- その他
- シュークリーム
- カップケーキ
- ロールカステラ

カルカン絞り用・クリーム注入用等別注仕様も製作いたします。お気軽にお問い合わせください。

省力化機器・各種食品機械製造

株式会社 ヨロヅ

本社 〒581-0027

大阪府八尾市八尾木1-286-6

TEL:072-924-5431 FAX:072-924-5401